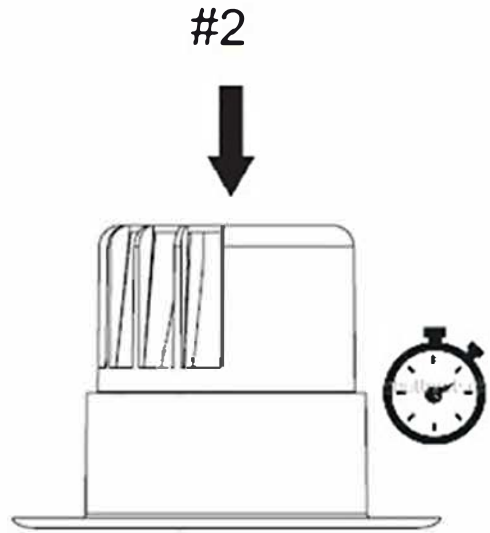
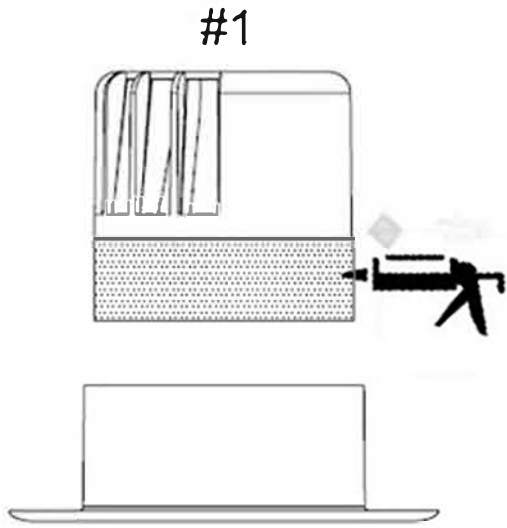


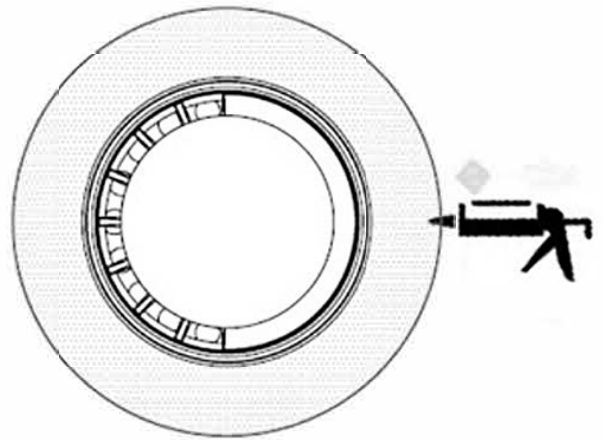
Abbildung 3: Installationsanleitung für Bodenlüfter



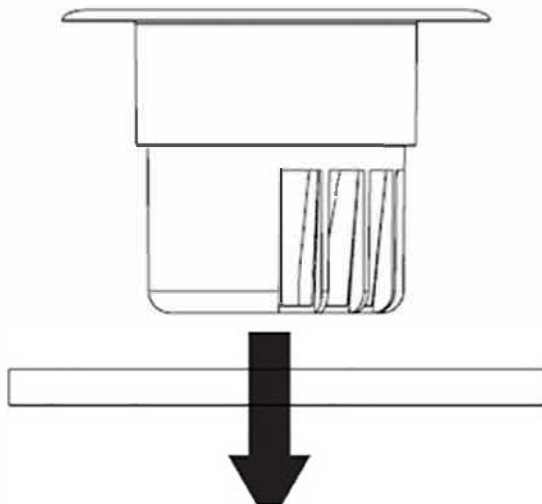
#3 1 x \varnothing 83mm 



#4 1 x \varnothing 83mm



#5



#6

